



SI-200R - □ □ □

■ 形名

● 入力信號

1	-50 ~ 50℃
2	-50 ~ 100℃
3	0 ~ 100℃
4	0 ~ 200℃
5	0 ~ 300℃
6	0 ~ 400℃
7	0 ~ 500℃
8	0 ~ 600℃

● 出力信號 (1)

1	DC 0 ~ 5 V
2	DC 0 ~ 10 V
3	DC 1 ~ 5 V
4	DC 0 ~ 20 mA
5	DC 4 ~ 20 mA
R	Other

● 出力信號 (2)

1	DC 0 ~ 5 V
2	DC 0 ~ 10 V
3	DC 1 ~ 5 V
4	DC 0 ~ 20 mA
5	DC 4 ~ 20 mA
R	Other
N	Not used

● 電源電壓

X	AC 85~264V
Y	DC 24V (Option)

■ 概要

- 이 Model은 슬림형 Semi Multi 변환기로서 RTD 신호를 받을 수 있습니다.
- 입력 변경은 DIP S/W로 선택할 수 있어 사용이 매우 편리합니다.
- 고성능 고정도의 16 Bit A/D Converter를 사용하므로 신뢰성이 향상되었습니다.

■ 一般仕様

항 목	사 양
신호원 저항	Pt 100Ω : 30Ω/Line
응답 속도	0.5 sec 이하(0 ~ 95%)
허용 오차	0.2% of Span at 23℃
직 선 성	0.1% of Span
부하 저항	0~10V DC (41kΩ or more)
	4~20mA DC (0 ~ 600Ω)
절연저항	입력, 출력간 100MΩ 이상 (1000V DC)
내 전 압	입력/출력/전원간 AC 1500V / min
공급전원	AC 85 ~ 264V (50/60Hz) 5VA이하
	DC 24V ±10% 200mA, 5VA이하
사용주위 온도	-10 ~ 60℃
사용주위 습도	10 ~ 90%
중 량	약 180 g
재질/색상	Flame-resistant resin / Black
외형치수	W28.5 x H90 x D103 (mm)
취부방법	Wall 혹은 DIN Rail

■ 入力 · 出力仕様

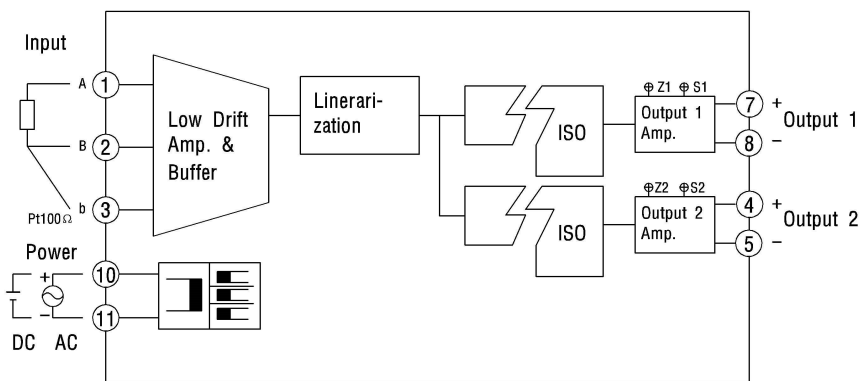
Input	Specification
Sensor Supply	DC 2mA
Pt 100Ω/DIN	- 200 ~ 800 °C
Pt 50Ω	- 200 ~ 500 °C

Output	Load Resistance
0 ~ 100mV	1kΩ 이상
0 ~ 5V	2kΩ 이상
0 ~ 10V	4kΩ 이상
0 ~ 1mA	0 ~ 15kΩ
4 ~ 20mA	0 ~ 750Ω

■ 入力 변경 시 設定 方法

코드	스위치 위치	코드	스위치 위치	코드	스위치 위치	코드	스위치 위치
1	1: OFF, 2: OFF, 4: OFF, 8: OFF	2	1: OFF, 2: ON, 4: OFF, 8: OFF	3	1: OFF, 2: OFF, 4: ON, 8: OFF	4	1: OFF, 2: OFF, 4: OFF, 8: ON
5	1: OFF, 2: ON, 4: ON, 8: OFF	6	1: OFF, 2: ON, 4: OFF, 8: ON	7	1: OFF, 2: OFF, 4: ON, 8: ON	8	1: ON, 2: OFF, 4: OFF, 8: OFF

■ BLOCK 圖



■ 外形圖 및 端子接續圖

